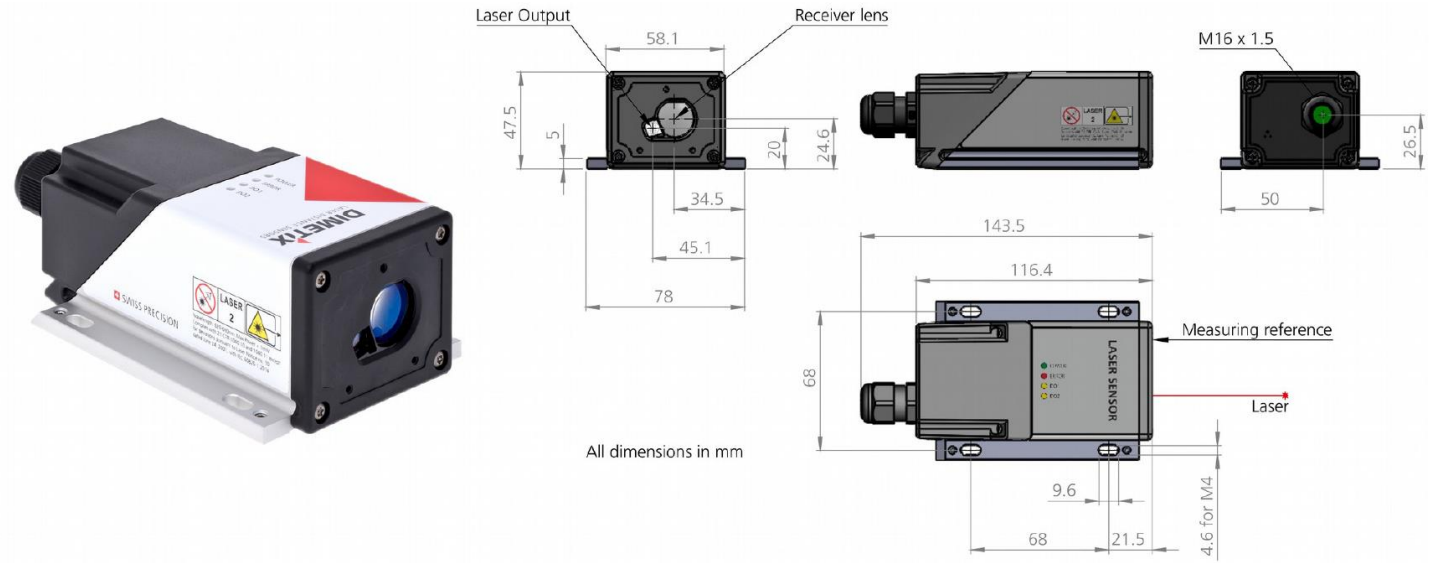


**Sensor de Distancia Laser Serie-D**  
**Tipo DBN-50-050**



Ref. 500635

**ESPECIFICACIÓN**

Precisión 2σ (1σ)	±5 (±2.5) mm
Repetibilidad 2σ (1σ)	±1.8 (±0.9) mm
Rango de medición en superficies naturales	0.05...~50 m
Rango de medición en lámina reflectante	-
Velocidad de medición máx.	10Hz
Velocidad de salida máx.	10Hz
Temperatura de funcionamiento	-10...+50°C
Grado de protección	IP65
Alimentación	12...30VDC (0.15A @ 24VDC)
Láser rojo, visible (Láser Clase 2, <1 mW)	✓
Diámetro típico del punto láser en 10, 50, 100 m	7 x 3 mm; 28 x 13 mm; 55 x 30 mm
Dimensiones (largo x ancho x alto)	140x78x48 mm
Peso	350g

**INTERFACES**

Salida analógica, programable	0/4...20 mA
Salida analógica con error máx.	±0.2 %
Entrada digital, programable	1
Salida digital, programable / visualización de errores (Tipo: NPN, PNP, Push-Pull)	2/1
Interfaz serie: RS-232, RS-422 / RS-485, SSI	✓
USB, solo para configuración	✓
Opcional: PROFIBUS (externo) / PROFINET / Ethernet/IP / EtherCAT	

**CONEXIÓN**

Terminales de tornillo internos	✓
---------------------------------	---

Sujeto a cambios sin previo aviso. Además, son válidos nuestros Términos y Condiciones Generales de Venta y Suministro ("TCG").

